

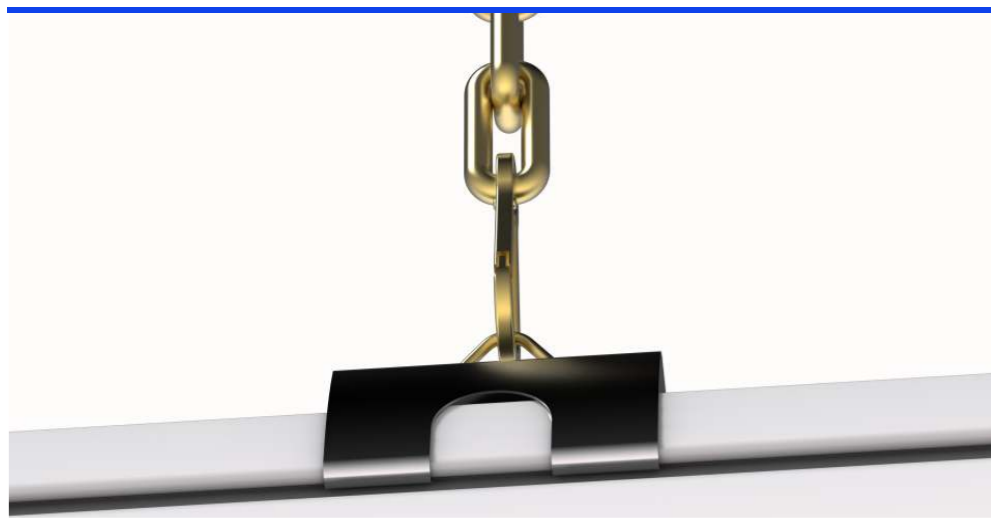
LED
Lichtbandsystem



LED- Lichtbandlösung für Industrie- und Retail

- modular
- individuell
- intelligent
- innovativ

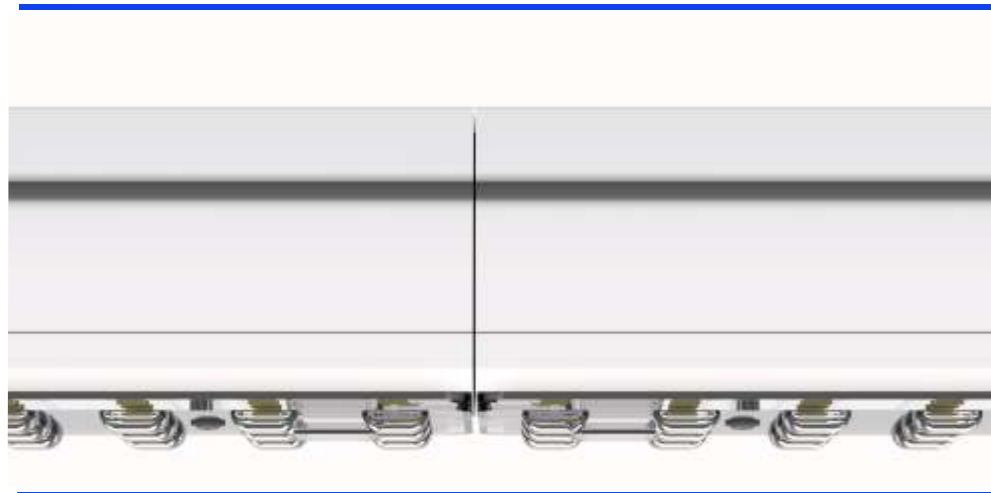




**stabile
Abhängung
zur Montage
des
Grundträgers**



Endkappe



**stabile
mechanische
und
elektronische
Verbindung**



**modulares
Trägersystem
beliebig
erweiterbar und
wartbar**

Träger- Abhängungssystem

1. Tragschiene mit je 3- Phasen, 2 Steuerkabeln, Erde und neutralem Leiter mit 2,5 mm Kabelquerschnitt
2. stabile mechanische Verbindung zwischen 2- Grundträgern
3. elektrische WAGO Steck-Verbindung, zur einfachen und professionellen Verbindung zwischen den Bauteilen
4. Endkappe



Trägersystem



WAGO Verbindung

Steuersystem

- Steuerung: DALI/ 1-10V/ PMW
- Sensor: Präsenzsteuerung
Tageslichtsteuerung



Sensor

Beleuchtungssystem

- Samsung Chip: 180lm/ W Systemeffizienz,
130lm/ W gemessener Output
- Toyozaki Treiber, ENEC zertifiziert



Treiber

Bestelloptionen Lichtband

MODEL NUMBER	CONNECTION	WATTAGE	BEAM ANGLE	DIMMING	DALI	SIZE	LUMEN	CRI
SRL-C-1458/48WX-D	Continuous line	48W	30° 60° 90°	JA	Optional	1478mm	6300lm	83Ra
SRL-C-1458/75WX-D	Continuous line	75W	30° 60° 90°	JA	Optional	1478mm	8600lm	83Ra

Grundträger

MODEL NUMBER	COLOR	DIMENSION	CABLE INSIDE	WEIGHT
T1458W5L	White	L1458*W69*H66mm	5 Cores	1.6KG
T1458W7L	White	L1458*W69*H66mm	7 Cores	1.8KG

Abdeckung

MODEL NUMBER	COLOR	DIMENSION	WEIGHT
BC1458W	White	1458*69*24.2mm	1.1kg

Lichtband mit 48W und 6300lm oder 75W und 8600lm mit 1-10V Steuerung (DALI optional) und wählbaren Abstrahlwinkeln (30°, 60°, 90°) für verschiedene Industrieanwendungen

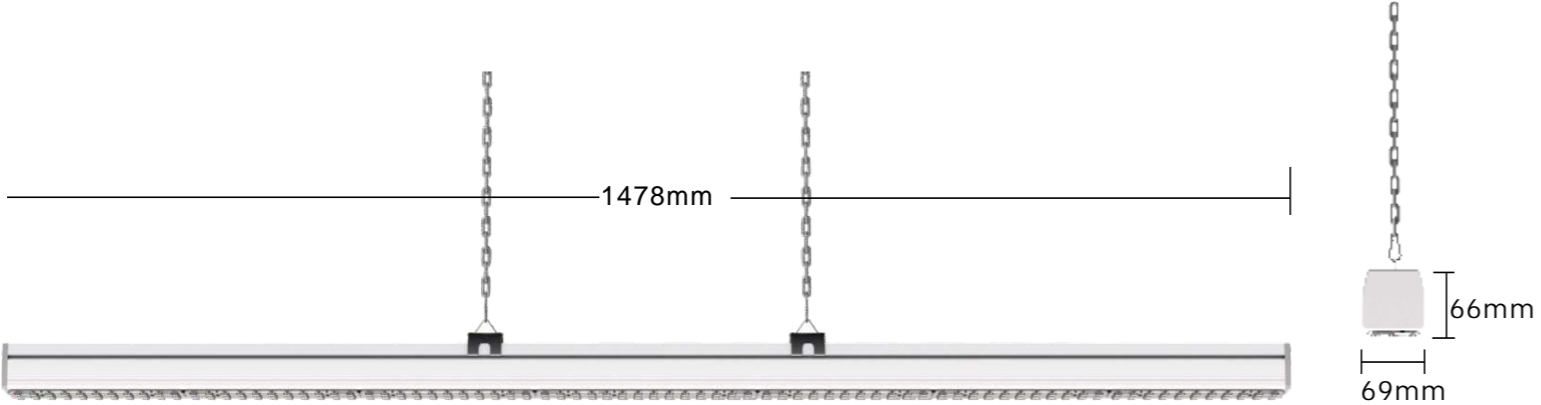
- erhöhte Energieeinsparung durch Tageslicht- und Präsenzsensoren

Grundträger mit 5- oder 7-poligen Leitungssystem zur individuellen Steuerung des Lichtbands mit original WAGO Verbindung

- Kosten- und wartungsarme Bauweise durch Grundträgersystem

Abdeckung für Grundträgersystem

- modulare Bauweise erleichtert die Installation nach Vorgabe der Lichtplanung



Technische Daten

Spannungsversorgung: AC 220- 240V
 Anschluss: Kabel mit offene Enden
 Stromaufnahme: 48W/ 75W
 Farbtemperatur: 5.000K (tageslicht-weiss)
 Abstrahlwinkel: 30°, 60°, 90° ohne Reflektor
 Dimmbar: ja, 1-10V Schnittstelle oder DALI
 Lichtleistung: 6300lm/ 8600lm
 Power Faktor: >0,96
 CRI: Ra >83
 Lebenszyklus: 50.000h
 Schutzklasse IP Klasse: IP20
 CE, EMC, LVD, RoHs, Reach
 Umgebungstemperatur: -20 bis 50°C
 Verbinder (elektr.): WAGO 500V/ 16A 5-polig/ 7-polig
 Maße (LxBxH): 1478 x 69 x 66mm



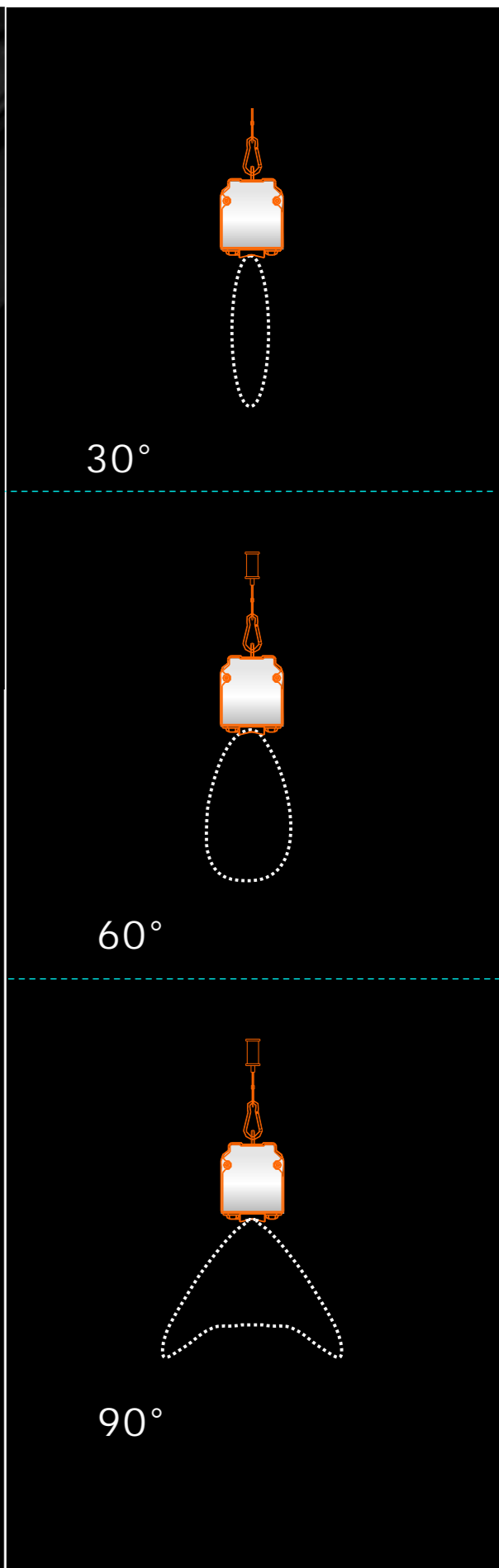


Bild	Name	Art.No.	Beschreibung	je Lichtband
	Mechanischer Verbinder	BS-A16-086	Größe: 200*61.8*15.1mm	1 Stück
	Endkappe	EC-001	Polycarbonat, weiß	2 Stück
	Abhängevorrichtung	BS-S19-247	Kabeldicke: 1,5mm Länge: 2m	2 Stück
	WAGO Verbinder	267-510	500V/16A	1 Stück
	Befestigung Grundträger	BS-B17-153	Größe: 50*54.5*45mm Dicke: 0.6mm	2 Stück
	LED Modul	BS -M-10W	LED's/ Modul : 33Stk. Watt: 10W Samsung Chip SMD 5630 30°/ 60°/ 90°	5 Stück
	Tageslicht Sensor	TZS-OCC02-RF	Spannung: 12-59V Output: 10V	
	Infrarot Sensor	TZS-OCC01-IR		
	Tageslicht & Infrarotsensor	TZS-DAYOCC-OP		

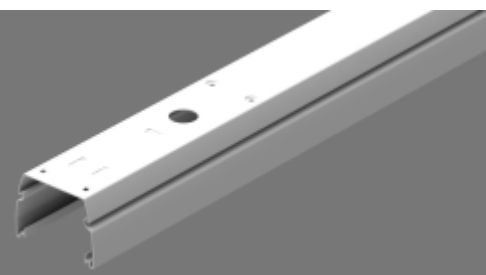


Abstrahlwinkel

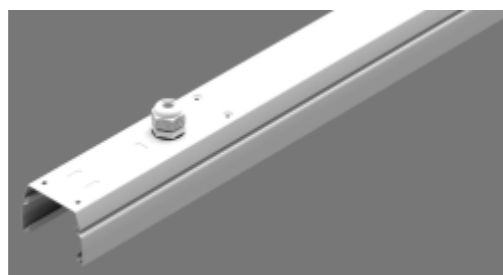
- 30° bei über 15m
- 60° bei 6- 15m
- 90° bei 3- 6m



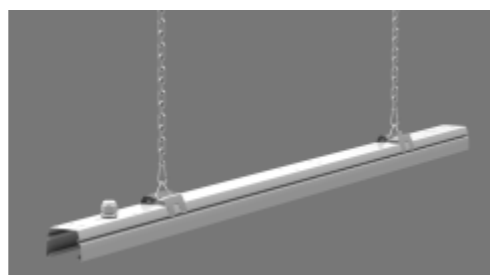
INSTALLATION



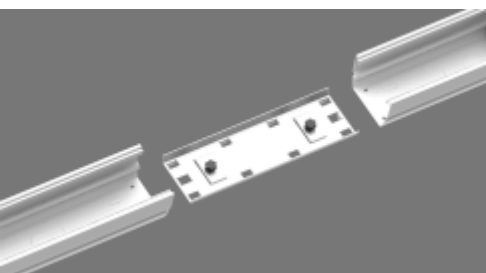
1. Kabeldurchführung der Einspeisung öffnen



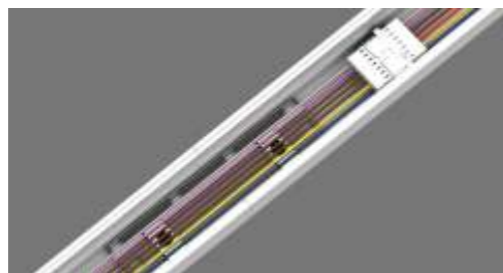
2. Wasserfeste Einspeisung anbringen



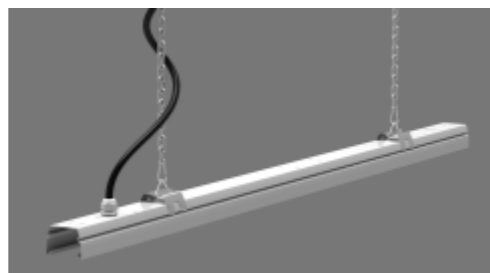
3. Befestigungen an den Träger anbringen



4. Mechanischen Verbinder anbringen



5. Steckverbindung (WAGO) herstellen



6. Einspeisung von 1-3 Phasen



7. Verbinden der LED und Treibereinheit

Ketteninstallation mit Sensorik

